

ТЕХНИЧЕСКИЙ ПАСПОРТ ИЗДЕЛИЯ



ООО «Торговый дом «ЛюксОН»
601650, Владимирская обл., г.Александров, ул.Весны 11/1
+7(495)921-45-48, www.luxon.su, info@luxon.su



1. Назначение и область применения

Прожектор предназначен для применения в качестве осветительного прибора. Изделие обладает компактными размерами и максимально широкой сферой применения: для освещения промышленных объектов, складов, рекламных щитов, АЗС, стоянок, взрывоопасных территорий, декоративного освещения зданий и д.р.

Специально разработанная конструкция корпуса, позволяет изготавливать изделия с высокими светотехническими характеристиками при соблюдении необходимого терморежима для долгосрочного функционирования светодиодного модуля.

Изделие выпускается в одноцветном варианте (белый).

Прожектор изначально является антивандальным изделием, данное свойство было заложено в изделии при разработке и реализовано в серийном производстве за счет усиленных ребер жесткости самого корпуса, а также применения ударостойких материалов при изготовлении.

Использование прожекторов производства нашей компании:

- снижает расходы на электроэнергию в 2-8 раз;
- высвобождает 50-70% электрических мощностей;
- позволяет добиться высокой видимости и четкости воспринимаемой глазом освещаемого участка за счет высокой контрастности испускаемого источником света;
- вычеркивает затраты на обслуживание: срок службы светодиодного источника света до 10 лет непрерывной работы в зависимости от условий эксплуатации;
- устраняет затраты на утилизацию: изделия не требуют специальных условий по утилизации;
- обеспечивает бесперебойную работу и отсутствие проблем с включением в широком диапазоне температур и климатических условий.

2. Технические характеристики

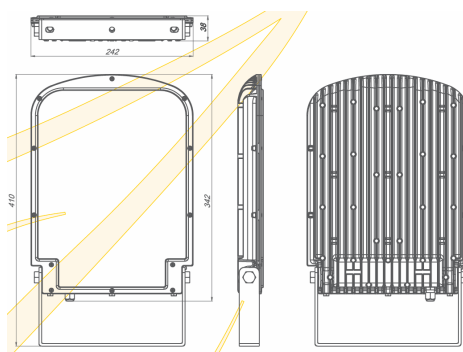


Рисунок 1. Внешний вид

Таблица 1. Таблица с техническими характеристиками на прожектор серии LP11

Характеристика	Значение				
	Skat 55W	Skat 70W	Skat 80W	Skat 95W	Skat 105W
Световой поток светомодуля*	6600Лм	7800Лм	9900Лм	12 150Лм	13 120Лм
Количество светодиодов	40	40	60	60	80
Тип светодиода	Osram Oslon SSL CQ7P				
Эффективность LED	140 лм/Вт				
КПД светильника**	80%				
Напряжение питания	176-264В AC, 50-60Гц			196VDC 500мА	128VDC 700мА
Потребляемая мощность	55Вт	70Вт	80Вт	95Вт	105Вт
Коэффициент мощности	0,95				
Источник питания	Встроенный			Внешний (в комплекте)	
Цвета свечения	Белый 4700-5300К				
Угол обзора 2Q _{1/2}	70				
Температура эксплуатации	От -40 до +40 гр.С				
Габаритные размеры	410x242x38				
Вес, не более	2700г		2500г (без ИП)		

* Допускается разброс светового потока модуля до минус 15%

** Данный показатель учитывает потери на оптической системе светильника, потери светового потока во время разогрева светильника в случае максимально разрешенной температуры эксплуатации

Кривые силы света:

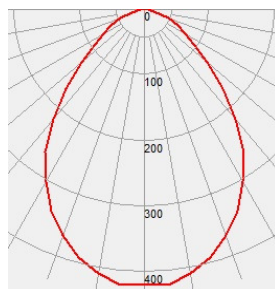


Рисунок 2. Кривые силы света для прожекторов с углом обзора 2Q1/2=70

Расшифровка наименования:

LuxON	L	P	01	-	023	-	W70	-	220VAC	-	IP67
											Класс защиты
											Напряжение питания
											Цвет свечения/угол 2Q1/2:
											W - белый 5500K
											V - белый 3300K
											B - синий 470нм
											G - зеленый 525нм
											Y - желтый 590нм
											R - красный 625нм
											RGB - полноцветный
											Потребляемая мощность
											Номер изделия
											Тип изделия
											P - прожектор
											SL - уличный фонарь
											FS - гибкая полоса (шлейф)
											HL - светильник внутреннего применения
											Источник света
											L - мощный светодиод
											ML – светодиод средней мощности
											Наименование производителя

3. **Работа с прибором.**

При эксплуатации в условиях естественной конвекции требуется соблюдение минимальных расстояний до корпуса прожектора от окружающих предметов не менее 250мм.

Во избежание нарушения тепловых режимов эксплуатации необходимо следить за чистотой поверхности охлаждающих ребер корпуса и в случае необходимости производить очистку.

Подключение прибора к сети 220В осуществляется путем соединения сетевых проводов (коричневый – фаза, синий – ноль, зеленый – земляной провод). В приборе предусмотрена защита от дребезга при ненадежном соединении. Для исключения ситуации входа в защитный режим провода требуется соединять на клеммах.

Версия 100W2 снабжена специализированными герметичными разъемами. Подключение светильника к источнику питания возможно только посредством данного соединения для обеспечения класса защиты от внешних воздействий, а так же полярности коммутации.

4. **Нормативные документы:**

Сертификат соответствия РОСС RU.АВ36.В02476 на светильники стационарные светодиодные торговой марки «LuxON». Серийный выпуск по ТУ 3461-004-89586613-2009.

Патент на полезную модель № 82481.

ГАРАНТИЙНЫЕ ОБЯЗАТЕЛЬСТВА

Предприятие-изготовитель гарантирует работоспособность изделия в течении 24 месяцев со дня продажи. При обнаружении неисправностей в течении действия гарантии предприятие - изготовитель проводит бесплатный гарантийный ремонт или замену в случаи невозможности восстановления. Обмен осуществляется только при наличии полного комплекта поставки в товарном виде.

Время нахождения прожектора в гарантийном ремонте в срок действия гарантии не включается. Претензии не принимаются и гарантийный ремонт не проводится при небрежном обращении с изделием (наличие следов механического воздействия, следов вскрытия изделия, следов механической доработки), при несоблюдении параметров входного напряжения, а так же при срабатывании схем защиты электроники от внешних внештатных воздействий (в частности требуется качественное соединение проводов путем клемм, иначе при старении соединения типа "скрутка" происходит дребезг сетевого напряжения, что противоречит условиям гарантии. Особенно данное замечание касается случаев соединения многожильного медного провода из комплекта светильника и одножильных проводов кабелей).

СВИДЕТЕЛЬСТВО О ПРИЕМКЕ И ПРОДАЖЕ

№	Наименование	Дата выпуска	Примечания

Дата продажи _____

Подпись продавца _____

Подпись покупателя _____

Штамп организации.

Фирма «ЛюксОН» будет признательна Потребителям за рекомендации по дальнейшему совершенствованию функциональных и эксплуатационных качеств наших приборов.