

# СВЕТОДИОДНЫЕ СВЕТИЛЬНИКИ ДКУ

Предназначены для общего освещения улиц, дорог, площадей, кварталов и для наружного освещения различных объектов



Гарантийный срок 3/5 лет



Различные варианты монтажа



Степень защиты IP66



Контрастность освещения



Бесшумность работы



Отсутствие стробоскопического эффекта



Возможность удаленного управления



Диммирование



**ВЫСОТА УСТАНОВКИ ДЛЯ НАИЛУЧШЕГО ОСВЕЩЕНИЯ С ПОМОЩЬЮ:**

- ДКУ-XX-52 - 4-6м;
- ДКУ-XX-78 - 6-8м;
- ДКУ-XX-104 - 8-10м;

- ДКУ-XX-130 - 10-12м;
- ДКУ-XX-156 - 12-15м;
- ДКУ-XX-182 - 15-20м;

- ДКУ-XX-208 - 20-25м;
- ДКУ-XX-234 - 25-30м;
- ДКУ-XX-260 - 30-35м.

**ФЕРЕКС**

светодиодные решения

## ТЕХНИЧЕСКИЕ ПАРАМЕТРЫ СВЕТИЛЬНИКОВ

## МОДИФИКАЦИИ СВЕТИЛЬНИКОВ СЕРИИ "ДКУ"

	ДКУ 01-78 -50-Г65	ДКУ 01-78 -50-Д120	ДКУ 01-78 -50-К30	ДКУ 01-78 -50-Ш	ДКУ 01-104 -50-Г65	ДКУ 01-104 -50-Д120	ДКУ 01-104 -50-К30	ДКУ 01-104 -50-Ш	ДКУ 01-130 -50-Г65
Потребляемая мощность в номинальном режиме, Вт	78	78	78	78	104	104	104	104	130
Световая отдача, лм/Вт	116	123	111	119	113	120	115	117	117
Напряжение питающей сети, В	110- 285 AC								
Частота питающей сети, Гц	47-63								
Коэффициент мощности (cos φ) не менее	0,96								
Потребляемый ток светильника не более, А	0,37	0,37	0,37	0,37	0,47	0,47	0,47	0,47	0,6
Класс защиты от поражения электрическим током	I								
Световой поток светильника, лм	9010	9596	8689	9311	11780	12524	11940	12140	15198
Коэффициент пульсации освещенности не более, %	1								
Тип кривой силы света	Г65 - глубокая 65°	Д120 - косинусная 120°	К30 - концентрированная 30°	Ш - широкая, асимметричная	Г65 - глубокая 65°	Д120 - косинусная 120°	К30 - концентрированная 30°	Ш - широкая, асимметричная	Г65 - глубокая 65°
Цветовая температура, К	4700-5300								
Индекс цветопередачи не менее	Ra >70								
Температура эксплуатации, °С	от - 60 до + 50								
Вид климатического исполнения	УХЛ1								
Степень защиты от воздействия окружающей среды	IP 66								
Материал рассеивателя	оптика Ledil (ПММА)	прозрачный ПК	оптика Ledil (ПММА)	оптика Ledil (ПММА)	оптика Ledil (ПММА)	прозрачный ПК	оптика Ledil (ПММА)	оптика Ledil (ПММА)	оптика Ledil (ПММА)
Крепление	консольное, Ø трубы 48 мм**								
Габаритные размеры светильника, мм	220x95 x430	220x95 x430	220x95 x430	220x95 x430	220x95 x470	220x95 x470	220x95 x470	220x95 x470	220x95 x510
Масса светильника не более, кг	5,5	5,5	5,5	5,5	6,5	6,5	6,5	6,5	7
Ресурс работы светильника не менее, ч	50 000								
Заводская гарантия, лет	5								

## ТЕХНИЧЕСКИЕ ПАРАМЕТРЫ СВЕТИЛЬНИКОВ

## МОДИФИКАЦИИ СВЕТИЛЬНИКОВ СЕРИИ "ДКУ"

	ДКУ 01-208 -50-К30	ДКУ 01-208 -50-Ш	ДКУ 01-234 -50-Г65	ДКУ 01-234 -50-Д120	ДКУ 01-234 -50-К30	ДКУ 01-234 -50-Ш	ДКУ 01-260 -50-Г65	ДКУ 01-260 -50-Д120	ДКУ 01-260 -50-К30
Потребляемая мощность в номинальном режиме, Вт	208	208	234	234	234	234	260	260	260
Световая отдача, лм/Вт	119	117	116	122	115	120	116	121	111
Напряжение питающей сети, В	110- 285 AC								
Частота питающей сети, Гц	47-63								
Коэффициент мощности (cos φ) не менее	0,96								
Потребляемый ток светильника не более, А	1	1	1,1	1,1	1,1	1,1	1,22	1,22	1,22
Класс защиты от поражения электрическим током	I								
Световой поток светильника, лм	24718	24367	27195	28444	26923	28118	30273	31560	28815
Коэффициент пульсации освещенности не более, %	1								
Тип кривой силы света	К30 - концентрированная 30°	Ш - широкая, асимметричная	Г65 - глубокая 65°	Д120 - косинусная 120°	К30 - концентрированная 30°	Ш - широкая, асимметричная	Г65 - глубокая 65°	Д120 - косинусная 120°	К30 - концентрированная 30°
Цветовая температура, К	4700-5300								
Индекс цветопередачи не менее	Ra >70								
Температура эксплуатации, °С	от - 60 до + 50								
Вид климатического исполнения	УХЛ1								
Степень защиты от воздействия окружающей среды	IP 66								
Материал рассеивателя	оптика Ledil (ПММА)	оптика Ledil (ПММА)	оптика Ledil (ПММА)	прозрачный ПК	оптика Ledil (ПММА)	оптика Ledil (ПММА)	оптика Ledil (ПММА)	прозрачный ПК	оптика Ledil (ПММА)
Крепление	консольное, Ø трубы 48 мм**								
Габаритные размеры светильника, мм	220x112 x660	220x112 x660	220x112 x730	220x95 x730	220x112 x730	220x110 x730	220x110 x790	220x110 x790	220x110 x790
Масса светильника не более, кг	10	10	10,5	10,5	10,5	10,5	11,5	11,5	11,5
Ресурс работы светильника не менее, ч	50 000								
Заводская гарантия, лет	5								

Возможность исполнения с регулировкой яркости (диммирование): \*Предусмотрено исполнение с возможностью удаленного управления.  
 \*\* При исполнении с кронштейном типа ДКУ\_кронштейн\_02 Ø трубы: 48-60 мм

## МОДИФИКАЦИИ СВЕТИЛЬНИКОВ СЕРИИ "ДКУ"

ДКУ 01-130 -50-Д120*	ДКУ 01-130 -50-К30*	ДКУ 01-130 -50-Ш*	ДКУ 01-156 -50-Г65*	ДКУ 01-156 -50-Д120*	ДКУ 01-156 -50-К30*	ДКУ 01-156 -50-Ш*	ДКУ 01-182 -50-Г65	ДКУ 01-182 -50-Д120	ДКУ 01-182 -50-К30	ДКУ 01-182 -50-Ш	ДКУ 01-208 -50-Г65	ДКУ 01-208 -50-Д120	
130	130	130	156	156	156	156	182	182	182	182	208	208	
127	116	124	117	121	117	117	115	122	122	118	116	121	
110- 285 AC													
47-63													
0,96													
0,6	0,6	0,6	0,73	0,73	0,73	0,73	0,83	0,83	0,83	0,83	1	1	
I													
16522	15042	16058	18284	18915	18249	18254	20891	22223	22218	21455	24160	25164	
1													
Д120 - коси- нутая 120°	К30 - концент- рированная 30°	Ш - широкая, асимметричная	Г65 - глубокая 65°	Д120 - коси- нутая 120°	К30 - концент- рированная 30°	Ш - широкая, асимметричная	Г65 - глубокая 65°	Д120 - коси- нутая 120°	К30 - концент- рированная 30°	Ш - широкая, асимметричная	Г65 - глубокая 65°	Д120 - коси- нутая 120°	
4700-5300													
Ra >70													
от - 60 до + 50													
УХЛ1													
IP 66													
прозрачный ПК	оптика Ledil (ПММА)	оптика Ledil (ПММА)	оптика Ledil (ПММА)	прозрачный ПК	оптика Ledil (ПММА)	оптика Ledil (ПММА)	оптика Ledil (ПММА)	прозрачный ПК	оптика Ledil (ПММА)	оптика Ledil (ПММА)	оптика Ledil (ПММА)	прозрачный ПК	
консольное, Ø трубы 48 мм**													
220x95 x510	220x95 x510	220x95 x510	220x95 x550	220x95 x550	220x95 x550	220x95 x550	220x95 x600	220x95 x600	220x95 x600	220x95 x600	220x95 x600	220x112 x660	220x112 x660
7	7	7	8	8	8	8	8,5	8,5	8,5	8,5	8,5	10	10
50 000													
5													

## МОДИФИКАЦИИ СВЕТИЛЬНИКОВ СЕРИИ "ДКУ"

ДКУ 01-260 -50-Ш	ДКУ 04-52 -50-Г65	ДКУ 04-52 -50-Д120	ДКУ 04-52 -50-К30	ДКУ 04-52 -50-Ш	ДКУ 04-78 -50-Г65	ДКУ 04-78 -50-Д120	ДКУ 04-78 -50-К30	ДКУ 04-78 -50-Ш	ДКУ 04-156 -50-Г65	ДКУ 04-156 -50-Д120	ДКУ 04-156 -50-К30	ДКУ 04-156 -50-Ш
260	52	52	52	52	78	78	78	78	156	156	156	156
118	116	118	111	116	116	123	111	119	117	121	117	117
176- 264 AC												
45-65												
0,96												
0,24	0,37	0,24	0,24	0,24	0,37	0,37	0,37	0,37	0,73	0,73	0,73	0,73
I												
30729	6041	6147	5792	6026	9010	9596	8689	9311	18284	18915	18249	18254
1												
Ш - широкая, асимметричная	Г65 - глубокая 65°	Д120 - коси- нутая 120°	К30 - концент- рированная 30°	Ш - широкая, асимметричная	Г65 - глубокая 65°	Д120 - коси- нутая 120°	К30 - концент- рированная 30°	Ш - широкая, асимметричная	Г65 - глубокая 65°	Д120 - коси- нутая 120°	К30 - концент- рированная 30°	Ш - широкая, асимметричная
4700-5300												
Ra >70												
от - 40 до + 50												
УХЛ1												
У1												
IP 66												
оптика Ledil (ПММА)	оптика Ledil (ПММА)	прозрачный ПК	оптика Ledil (ПММА)	оптика Ledil (ПММА)	оптика Ledil (ПММА)	прозрачный ПК	оптика Ledil (ПММА)	оптика Ledil (ПММА)	оптика Ledil (ПММА)	прозрачный ПК	оптика Ledil (ПММА)	оптика Ledil (ПММА)
консольное, Ø трубы 48 мм**												
220x110 x790	220x95 x200	220x95 x200	220x95 x200	220x95 x290	220x95 x430	220x95 x430	220x95 x430	220x95 x430	220x95 x550	220x95 x550	220x95 x550	220x95 x550
11,5	4,5	4,5	4,5	4,5	5,5	5,5	5,5	5,5	8	8	8	8
50 000												
3												

## РУКОВОДСТВО ПО МОНТАЖУ

Перед монтажом светильника «ДКУ» необходимо произвести все монтажные работы по установке опор для уличного освещения в соответствии со строительными нормами и правилами с подведением в них электрического кабеля.

Светильник серии «ДКУ» монтируются на консоль дорожной опоры или столба под углом 5-15 градусов (диаметр трубы 48 мм).

Для монтажа и подключения светильника «ДКУ» к электрической сети необходимо (рис. 1):

- отвернуть винт 1;
- отодвинуть крышку 2 для доступа к хомуту 4;
- ослабить четыре винта 3 ("шестигранник" 8 мм);
- установить светильник на консоль 5 до упоров на хомуте 4 таким образом, чтобы питающий провод 6 вышел через хомут 4;
- затянуть четыре винта 3;
- подключить провод 7 к питающему проводу 6 (соблюдая требования по цветному подключению проводов: РЕ-ЗЕМЛЯ - желто-зеленый; L-ФАЗА - коричневый; N-НОЛЬ - синий) через три соединителя Scotchlok 314 8, используя ручной инструмент - пассатижи переставные (рис. 2);
- уложить провода в свободное пространство и задвинуть крышку 2. Затянуть винт 1.

Светильник «ДКУ» с кронштейном типа ДКУ\_кронштейн\_01 (рис.3) устанавливается непосредственно на опору, столб, верхнее основание, стену и т.д.

Для монтажа и подключения светильника ДКУ с кронштейном типа ДКУ\_кронштейн\_01 к электрической сети необходимо:

- Закрепить ДКУ\_кронштейн\_01 (рис.1) на опору, столб, верхнее основание, стены и т.д. Для этого:
  - если необходимо, завести эл.питающий провод через отверстие 2 в корпусе кронштейна 1 и трубу 3 для последующего подключения светильника;
  - с помощью болтовых или резьбовых соединений, используя 4 отверстия диаметром 9мм в корпусе кронштейна 1 закрепить ДКУ\_кронштейн\_01 на необходимой высоте.
- Закрепить светильник на ДКУ\_кронштейне\_01 (поз.3). Для этого необходимо:
  - на светильнике снять заднюю крышку;
  - ослабить 4 винта М10х18("шестигранник") на хомуте;
  - установить светильник на ДКУ\_кронштейн\_01 (поз.3) до упора на хомуте в нужном положении т.о., чтобы эл.питающий провод вышел через хомут;
  - затянуть 4 винта М10х18 ("шестигранник") на хомуте.

3. Подключить светильник к электрической сети. Для этого необходимо:

- провод светильника подключить к эл.питающему проводу через три соединителя Scotchlok 314, идущих в комплекте;
  - уложить провода в свободное пространство в светильнике и закрыть крышку;
  - включить светильник и проверить его работу.
- При эксплуатации с помощью 2-х болтов М6х70 поз.4 можно дополнительно производить регулировку угла наклона светильника по вертикали.  
При эксплуатации с помощью 2-х болтов М8х25 поз.5 можно дополнительно производить регулировку угла наклона светильника по горизонтали.

Светильник «ДКУ» с кронштейном типа ДКУ\_кронштейн\_02 (рис.5) для модификаций ДКУ мощность до 156 Вт устанавливается непосредственно на специально предназначенную для наружного освещения опору (столб) - трубу диаметром 48-60 мм.

Для монтажа и подключения светильника «ДКУ» с кронштейном типа ДКУ\_кронштейн\_02 к электрической сети необходимо (рис. 4):

- Закрепить ДКУ\_кронштейн\_02 на опору (столб) - трубу диаметром 48-60мм. Для этого:
  - вывернуть винт М12х353;
  - завести питающий провод с опоры, трубы через корпус ДКУ\_кронштейна\_02 (поз. 1 и 2) и вывести его наружу для последующего подключения;
  - завернуть винт М12х35 поз. 3;
  - ослабить 6 винтов М8х16 поз. 4;
  - установить ДКУ\_кронштейн\_02 на опору (столб) в нужном положении;
  - затянуть 6 винтов М8х16 поз. 4.
- Закрепить светильник на ДКУ\_кронштейне\_02 (поз. 1). Для этого необходимо:
  - на светильнике снять заднюю крышку;
  - ослабить 4 винта М10х18 ("шестигранник") на хомуте;
  - установить светильник на ДКУ\_кронштейн\_02 (поз.1) до упора на хомуте в нужном положении таким образом, чтобы питающий провод вышел через хомут;
  - затянуть 4 винта М10х18 ("шестигранник") на хомуте.
- Подключить светильник к электрической сети. Для этого необходимо:
  - провод светильника подключить к питающему проводу через три соединителя Scotchlok 314, идущих в комплекте;
  - уложить провода в свободное пространство в светильнике и закрыть крышку;
  - включить светильник и проверить его работу.

В процессе эксплуатации с помощью винта М12х35 поз. 3 можно дополнительно производить регулировку угла наклона светильника. Изменяемый угол поворота до 90 град. (рис.6)

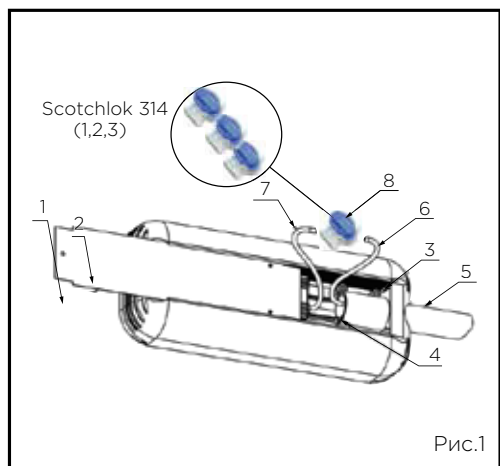


Рис.1

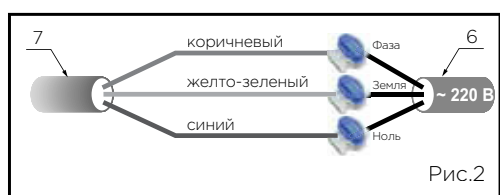


Рис.2

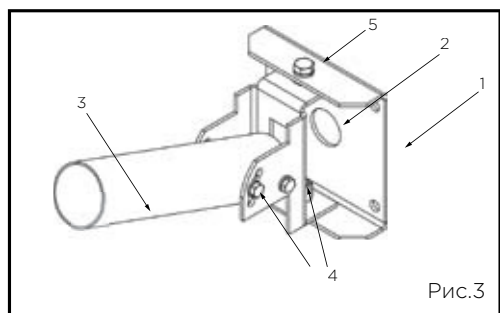


Рис.3

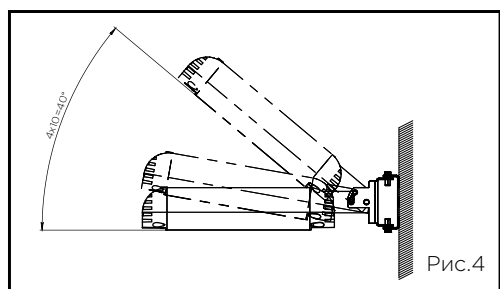


Рис.4

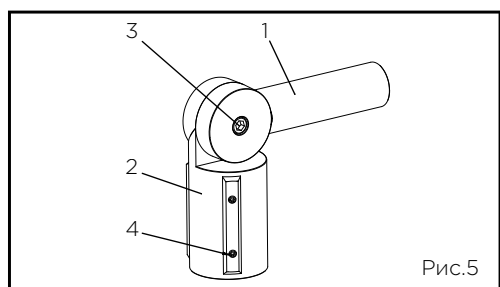


Рис.5

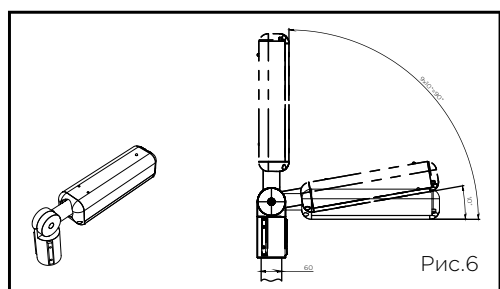


Рис.6

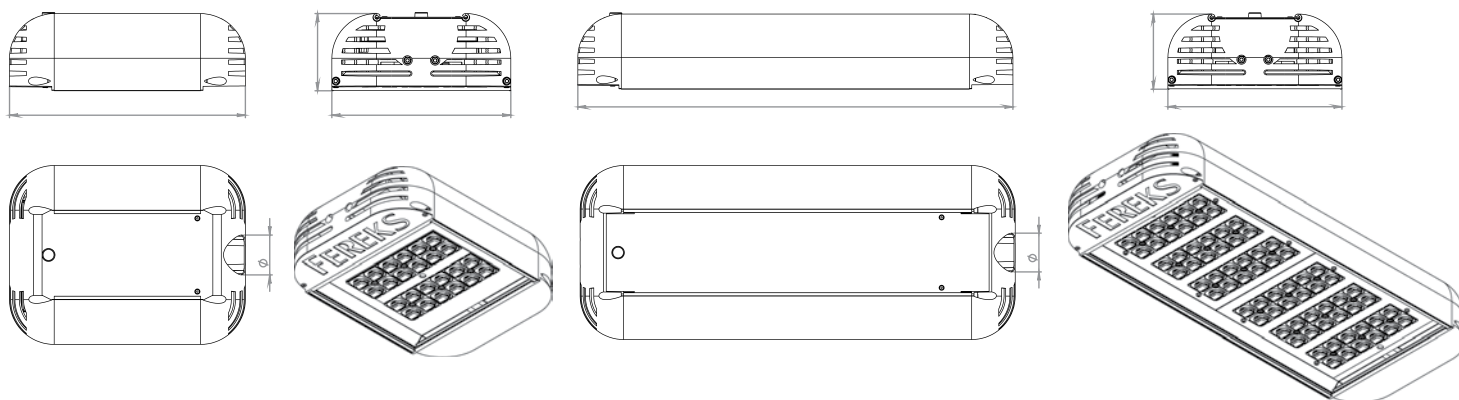


## ГАБАРИТНЫЕ ЧЕРТЕЖИ

(на примере нескольких модификаций)

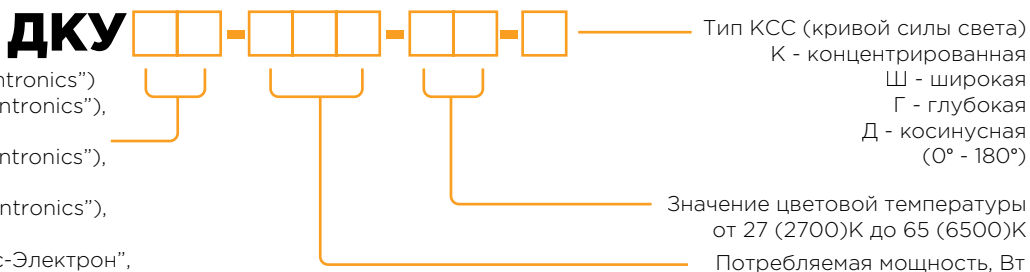
### ДКУ 04-52-XX

### ДКУ 01-156-XX



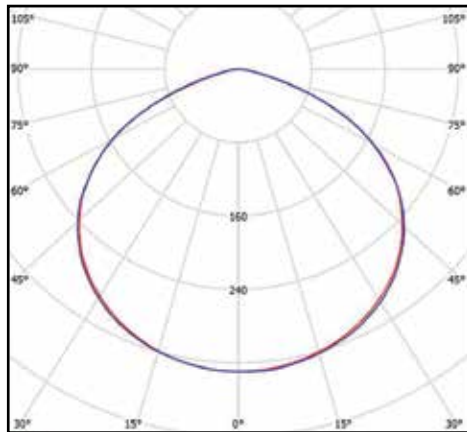
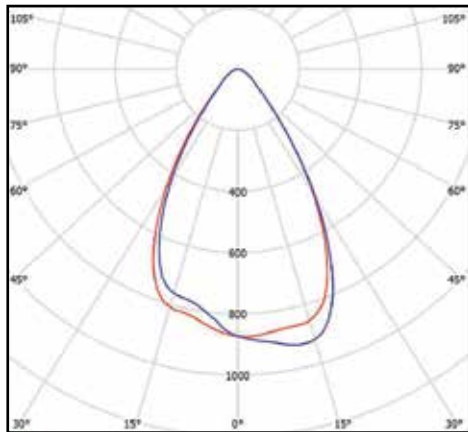
Модификация светильника ДКУ:

- 01 - Стандарт(наLED-драйверах "Inventronics")
- 03 - Стандарт(наLED-драйверах "Inventronics"),  
беспр.интерфейс (ZigBee)
- 05 - Стандарт(наLED-драйверах "Inventronics"),  
цифр.интерфейс (DALI)
- 06 - Стандарт(наLED-драйверах "Inventronics"),  
аналог.интерфейс (0-10В)
- 04 - Эконом(наLED-драйверах "Аргос-Электрон",  
"ММП-Ирбис")



### КРИВАЯ СИЛЫ СВЕТА Г65

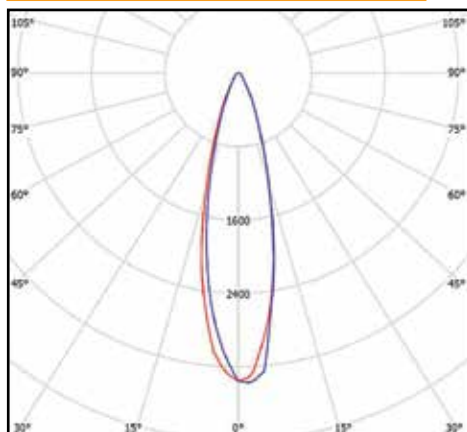
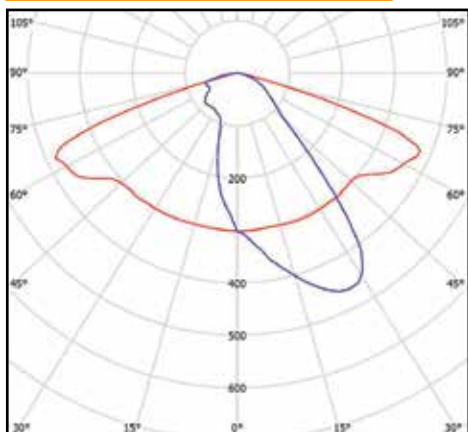
### КРИВАЯ СИЛЫ СВЕТА Д120



Светильники серии «ДКУ» обеспечивают необходимую яркость, освещенность и равномерность освещения дорожного покрытия, улиц, площадей. Светильники «ДКУ» прошли испытания на устойчивость к повышенным и пониженным температурам (от -60 до +50°С), на защиту от проникновения пыли в камеру пыли и от проникновения влаги в дождевой камере и при обливании сильной струей воды, а также на прочность при воздействии механических ударов многократного действия. Высокая степень защиты от внешних воздействий гарантирует стабильную работу моделей «ДКУ» в самых жестких условиях эксплуатации.

### КРИВАЯ СИЛЫ СВЕТА Ш

### КРИВАЯ СИЛЫ СВЕТА К30



cd/klm  
 — C0-C180 — C90-C270

### КОМПЛЕКТ ПОСТАВКИ

Наименование	Количество, шт.
Светильник	1
Упаковка из гофрокартона	1
Технический паспорт	1
Соединитель Scotchlok 314	3

