

ТЕХНИЧЕСКИЙ ПАСПОРТ ИЗДЕЛИЯ



ООО «Торговый дом «ЛюксОН»
601650, Владимирская обл., г.Александров, ул.Весны 11/1
+7(495)921-45-48, www.luxon.su, info@luxon.su

LuxON Box

универсальный светодиодный светильник
широкого применения



1. Назначение и область применения

Светильник предназначен для применения в качестве осветительного прибора. Изделие обладает компактными размерами и высокой эффективностью. Светильник предназначен для освещения офисных, коридорных и подобных помещений с встроенным типом установки.

Изделие выпускается в одноцветном варианте (белый с различной цветовой температурой) с постоянным свечением.

Использование светильников LuxON Vox производства нашей компании:

- снижает расходы на электроэнергию в 2-3 раз;
- высвобождает 50-70% электрических мощностей;
- позволяет добиться высокой видимости и четкости воспринимаемой глазом освещаемого участка за счет высокой контрастности испускаемого источником света;
- вычеркивает затраты на обслуживание: срок службы светодиодного источника света до 10 лет непрерывной работы в зависимости от условий эксплуатации;
- устраняет затраты на утилизацию: изделия не требуют специальных условий по утилизации;
- обеспечивает бесперебойную работу и отсутствие проблем с включением в широком диапазоне температур и климатических условий.

2. Технические характеристики

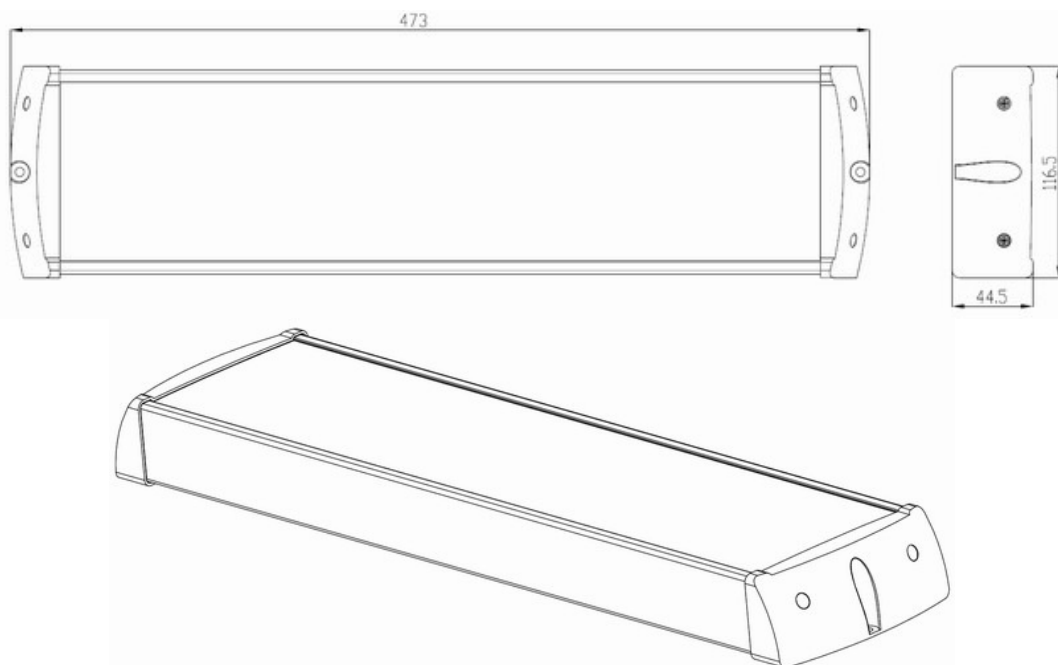


Рисунок 1. Внешний вид

Таблица 1. Таблица с техническими характеристиками на светильник LuxON Vox серии MLHL21

Характеристика	Значение	
	<i>MLHL21-022-W120-220V-IP20</i>	<i>MLHL21-033-W120-220V-IP20</i>
Световой поток светомодуля*	2470Лм	3700Лм
КПД светильника**	80%	
Напряжение питания **	176-264В АС, 50-60Гц	
Потребляемая мощность, не более	22 Вт	33 Вт
Коэффициент мощности	0,95	0,95
Цвета свечения	Белый 5000К	
Угол обзора 2Q _{1/2}	120	
Тип светодиодов	Osram Duris E5 (эффективность 120-140лм/Вт)	
Степень влагозащиты	IP20	
Температура эксплуатации	От -40 до +40 гр.С	
Габаритные размеры	595x595x13	

*Допускается разброс светового потока модуля до минус 15%

**Данный показатель учитывает потери на оптической системе светильника, потери светового потока во время разогрева светильника в случае максимально разрешенной температуры эксплуатации

Кривые силы света:

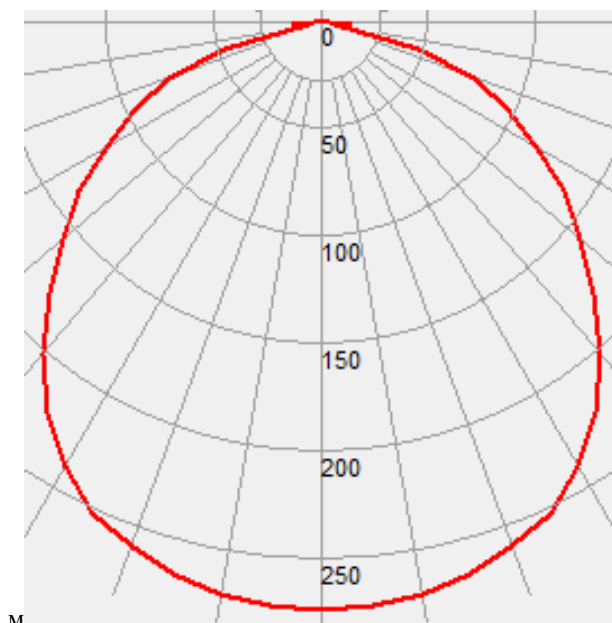


Рисунок 2. Кривые силы света

Расшифровка наименования:

LuxON	ML	HL	01	-	006	-	W120	-	220VAC	-	IP20
											Класс защиты
											Напряжение питания
											Цвет свечения/угол 2Q1/2: W - белый 5500K V - белый 3300K
											Потребляемая мощность
											Номер изделия
											Тип изделия P - прожектор SL - уличный фонарь FS - гибкая полоса (шлейф) HL - светильник внутреннего применения
											Источник света L - мощный светодиод ML – светодиод средней мощности
											Наименование производителя

3. **Работа с прибором.**

Прибор имеет возможность круглосуточной эксплуатации.

Подключение прибора к сети 220В осуществляется путем соединения светильника через драйвер тока (в комплекте) сетевых проводов к клеммной колодке источника питания (зеленый – земляной провод, требует соединения на корпус под любой из близкорасположенных самонарезающих винтов).

В приборе предусмотрена защита от дребезга и выбросов, для выхода из режима требуется обесточить прибор на 20 секунд.

4. **Нормативные документы:**

Сертификат соответствия РОСС RU.AB53.B0951 на светильники стационарные светодиодные торговой марки «LuxON». Серийный выпуск по ТУ 3461-004-89586613-2009.

ГАРАНТИЙНЫЕ ОБЯЗАТЕЛЬСТВА

Предприятие-изготовитель гарантирует работоспособность изделия в течении 24 месяцев.

При обнаружении неисправностей в течении действия гарантии предприятие - изготовитель проводит бесплатный гарантийный ремонт или замену в случаи невозможности восстановления. Обмен осуществляется только при наличии полного комплекта поставки в товарном виде.

Время нахождения светильника в гарантийном ремонте в срок действия гарантии не включается.

Претензии не принимаются и гарантийный ремонт не проводится при небрежном обращении с изделием (наличие следов механического воздействия, следов вскрытия изделия, следов механической доработки), при несоблюдении параметров входного напряжения, а так же при срабатывании схем защиты электроники от внешних внештатных воздействий.

СВИДЕТЕЛЬСТВО О ПРИЕМКЕ И ПРОДАЖЕ

№	Наименование	Дата выпуска	Примечания

Дата продажи _____

Подпись
продавца _____

Подпись
покупателя _____

Штамп организации.

Фирма «ЛюксОН» будет признательна Потребителям за рекомендации по дальнейшему совершенствованию функциональных и эксплуатационных качеств наших приборов.